


MANUAL DE COMPUTADORES PORTÁTEIS
ALIENWARE® M18x

Notas, Avisos e Advertências

 **NOTA:** uma NOTA fornece informações importantes para ajudar você a aproveitar melhor os recursos do computador.

 **AVISO:** um AVISO indica um potencial de danos ao hardware ou a perda de dados e descreve como evitar o problema.

 **ADVERTÊNCIA:** uma ADVERTÊNCIA indica um potencial de danos à propriedade, risco de lesões corporais ou mesmo risco de vida.

O conteúdo aqui apresentado está sujeito a alterações sem aviso.

© 2011 Dell Inc. Todos os direitos reservados.

Qualquer reprodução destes materiais sem a permissão por escrito da Dell Inc. é estritamente proibida.

Marcas comerciais usadas neste manual: Alienware®, AlienFX® e o logotipo AlienHead são marcas comerciais ou marcas registradas da Alienware Corporation; Dell™ é marca comercial da Dell Inc.; Microsoft®, Windows® e o logotipo do botão de iniciar do Windows são marcas comerciais ou marcas registradas da Microsoft Corporation nos Estados Unidos e/ou em outros países; Intel® e SpeedStep® são marcas registradas e Core™ é marca comercial da Intel Corporation nos EUA e em outros países; Blu-ray Disc™ é marca comercial da Blu-ray Disc Association; Bluetooth® é marca registrada da Bluetooth SIG, Inc.

Outras marcas e nomes comerciais podem ser usados neste manual para referirem-se a entidades que reivindicam a propriedade das marcas e nomes de seus produtos. A Dell Inc. declara que não tem qualquer interesse de propriedade sobre marcas e nomes comerciais que não sejam os seus próprios.

Modelo normativo P12E

Tipo normativo: P12E001

N/P: 2NGMR

Rev. A00

Fevereiro de 2011

SUMÁRIO

CAPÍTULO 1: CONFIGURAR O SEU LAPTOP	7	Conectar dispositivos de vídeo externos.....	26
Antes de configurar o seu computador laptop	8	Usar mídia e cartões removíveis	27
Conectar o adaptador CA	9	Uso da unidade óptica.....	28
Pressionar o botão liga/desliga	9	Usar a câmera integrada	28
Conectar o cabo de rede (opcional).....	10	Controle da rede sem fio.....	28
Configurar o Microsoft Windows	10	Bateria	29
Configurar o recurso WirelessHD (opcional).....	11	Gerenciamento de energia.....	29
Configurar vídeo sem fio (opcional)	11	Sensor de queda livre	31
Faça a conexão à Internet (opcional)	12	Configurar o BIOS	31
CAPÍTULO 2: CONHECER O SEU LAPTOP	15	CAPÍTULO 4: INSTALAR COMPONENTES ADICIONAIS OU DE REPOSIÇÃO	39
Recursos do lado esquerdo	16	Antes de começar	40
Recursos do lado direito	17	Instalar a bateria.....	42
Recursos da parte traseira.....	18	Fazer upgrade ou trocar módulos de memória	43
Recursos da tela	19	Fazer o upgrade ou instalar o(s) disco(s) rígido(s)	45
Recursos do teclado e da base do computador	20	 	
Luzes de status	21	CAPÍTULO 5: SOLUÇÃO DE PROBLEMAS	49
Teclas de controle de mídia	21	Dicas e sugestões básicas	50
Botão liga/desliga.....	22	Backup e manutenção geral	50
Teclas de função	23	Ferramentas de diagnóstico de software	51
 		Respostas a problemas comuns	52
CAPÍTULO 3: USAR O SEU LAPTOP	25		
Alienware Command Center	26		

CAPÍTULO 6: RECUPERAÇÃO DO SISTEMA	57
AlienRespawn	58
My Dell Downloads	60
CAPÍTULO 7: ESPECIFICAÇÕES	61
APÊNDICE	69
PRECAUÇÕES DE SEGURANÇA GERAL E DE SEGURANÇA ELÉTRICA	70
Entrar em contato com a Alienware	72

Prezado cliente Alienware,

Bem-vindo à família Alienware. É um prazer tê-lo entre o nosso número cada vez maior de usuários avançados de computadores de alto desempenho.

Os técnicos da Alienware que montaram o seu computador de alto desempenho garantem que ele está adequadamente otimizado e que o desempenho do mesmo atinge o seu potencial máximo. Criamos os nossos computadores com um único e firme propósito: o de criá-los como se fossem para nós mesmos. Os técnicos não descansam até que o seu novo computador atenda ou exceda os nossos mais exigentes critérios!

Testamos o seu computador extensivamente a fim de garantir que você possa desfrutar dos mais altos níveis de desempenho. Além do período de testes feitos em fábrica (período de burn-in), o seu equipamento foi avaliado usando ferramentas de uso prático em situações reais, por exemplo, benchmarks sintéticos para medir o desempenho.

Convidamos você a compartilhar conosco a sua experiência com o seu novo computador de alto desempenho e se tiver perguntas ou dúvidas, não hesite em entrar em contato com a Alienware através de email ou telefone. Toda a nossa equipe participa do seu entusiasmo por novas tecnologias e esperamos que você curta o seu novo computador tanto quanto nós, na Alienware, curtimos criá-lo para você.

Atenciosamente,

A Equipe da Alienware

WYVXVI 8: WXXVC VC VCV EVXVC

CAPÍTULO 1: CONFIGURAR O SEU LAPTOP

Antes de configurar o seu computador laptop

Parabéns pela aquisição do seu Alienware M18x!

Leia todas as instruções de segurança e de instalação antes fazer as conexões do seu novo computador laptop. Comece por abrir cuidadosamente a caixa e remover todos os componentes enviados. Antes de configurar o laptop ou os seus componentes, inspecione todos os itens para verificar se há danos físicos que possam ter ocorridos durante o envio. Não deixe de informar ao serviço de atendimento ao cliente sobre qualquer item danificado imediatamente após receber o equipamento. É necessário informar sobre os danos nos primeiros 5 dias do recebimento do equipamento ou a sua reclamação não será atendida.

Antes de configurar o laptop ou seus componentes, consulte a fatura para verificar se todos os itens solicitados foram enviados. Informe o serviço de atendimento ao cliente sobre a ausência de qualquer componente dentro de 5 dias do recebimento do equipamento. Se você deixar passar os 5 primeiros dias do recebimento do equipamento para depois então informar que está faltando um item, a reclamação não será atendida. Alguns dos itens mais comuns a serem verificados são:

- O computador e o adaptador CA com o cabo de alimentação
- A chave do CD Microsoft (CD-key da Microsoft) localizada na parte inferior do computador laptop
- O monitor com o cabo de alimentação e o cabo de vídeo (se tiver sido adquirido)
- O teclado (se tiver sido adquirido)
- O mouse (se tiver sido adquirido)
- Os alto-falantes multimídia e o subwoofer (se tiverem sido adquiridos)
- Controladores joystick (se tiverem sido adquiridos)

Você pode precisar também de uma chave de fenda e/ou de uma chave Philips pequena para conectar cabos de periféricos ao computador laptop.

Mídia e documentação do produto

A documentação fornecida com o seu computador laptop Alienware fornece respostas a muitas das perguntas que podem surgir à medida que você explora os recursos do seu novo computador. Você pode consultar a documentação para obter informações técnicas ou de uso geral, conforme necessário para encontrar respostas às suas perguntas ou para ajudá-lo a obter respostas e soluções para os problemas encontrados. A mídia fornecida com o seu computador laptop é mencionada em algumas seções da documentação e pode ser necessária para executar certas tarefas. Como sempre, nossa equipe do serviço de suporte técnico está disponível para ajudá-lo.

Onde colocar o seu computador laptop



ADVERTÊNCIA: Não coloque o computador perto ou sobre radiadores de calor ou aberturas de ventilação. Se ele for colocado em um gabinete, verifique se há ventilação adequada. Não o coloque em um lugar úmido ou em qualquer lugar onde ele possa ser exposto a chuva ou água. Tenha cuidado para não derramar líquidos de qualquer tipo no seu computador laptop.

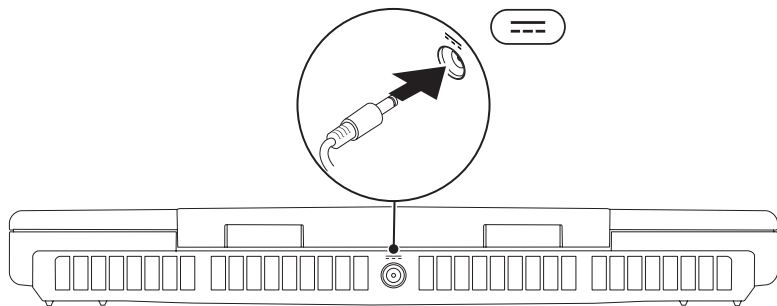
Após escolher um lugar para colocar o seu computador laptop, verifique se:

- Ele foi colocado numa superfície nivelada e estável.
- Os conectores de alimentação e de outros cabos instalados não estão imprensados entre o computador laptop e a parede ou qualquer outro objeto.
- Não há nada obstruindo o fluxo de ar na frente, atrás e embaixo do computador laptop.
- O computador laptop tem espaço suficiente para permitir que as unidades óticas e outros dispositivos de armazenamento externos possam ser facilmente acessados.

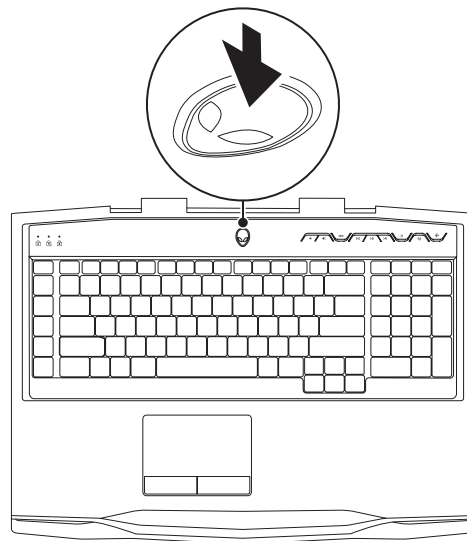
Conectar o adaptador CA



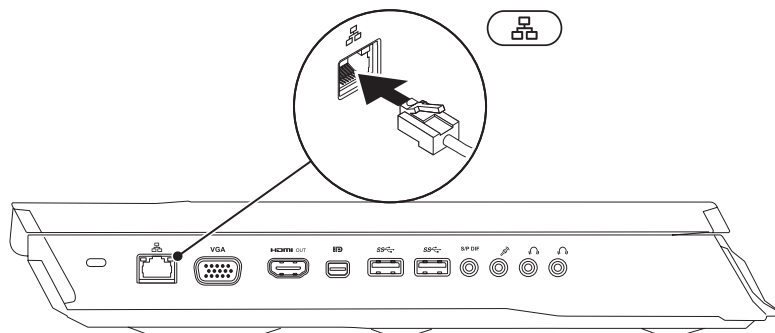
ADVERTÊNCIA: O adaptador CA funciona com todos os tipos de tomada elétrica. Entretanto, conectores de alimentação e variam de país para país. O uso de cabo incompatível ou a conexão incorreta do cabo a uma régua de energia ou à tomada elétrica pode causar incêndio ou danificar o equipamento.



Pressionar o botão liga/desliga







Conectar o cabo de rede (opcional)



Configurar o Microsoft Windows

O computador é fornecido com o sistema operacional Microsoft Windows instalado. Para configurar o Windows XP pela primeira vez, siga as instruções mostradas na tela. Estas etapas são obrigatórias e pode demorar um pouco para serem concluídas. As telas de configuração do Windows irão orientá-lo durante os vários procedimentos, inclusive o de aceitação de contratos de licença, configuração de preferências e configuração de uma conexão à Internet.

-  **AVISO:** Não interrompa o processo de configuração do sistema operacional. Isso pode tornar o computador inutilizável e você precisará reinstalar o sistema operacional.
-  **NOTA:** Para obter o desempenho otimizado do computador, recomenda-se fazer o download e instalar o BIOS e os drivers mais recentes para o computador disponíveis no site support.dell.com.
-  **NOTA:** Para obter mais informações sobre o sistema operacional e os recursos, consulte support.dell.com/MyNewDell.
-  **NOTA:** É recomendável criar um backup completo do sistema assim que você configurar o Microsoft Windows.

Configurar o recurso WirelessHD (opcional)

O recurso WirelessHD permite enviar vídeo de alta definição da tela do seu computador para uma TV sem o uso de cabos. Para configurar o WirelessHD, use o kit do WirelessHD. Para obter instruções sobre como configurar o WirelessHD, consulte o documento fornecido com o kit.




NOTA: O kit do WirelessHD não é fornecido com o computador e precisa ser comprado separadamente.

Se o computador suportar o recurso WirelessHD, o ícone do  controlador do aplicativo WiHD estará disponível na área de trabalho do Windows.



NOTA: Você poderá ter que configurar o kit do WirelessHD antes de configurar o WirelessHD. Para obter mais informações sobre como configurar o kit do WirelessHD, consulte o documento fornecido com o kit.

Para configurar o recurso WirelessHD:

1. Desligue o seu computador.
2. Verifique se a rede sem fio está ativada.
3. Clique duas vezes no ícone do  controlador do aplicativo WiHD na área de trabalho.
A janela **WirelessHD Application Controller** (Controlador do aplicativo WirelessHD) é mostrada.
4. Siga as instruções apresentadas na tela.

Configurar vídeo sem fio (opcional)



NOTA: O recurso de vídeo sem fio pode não ser suportado em todos os computadores. Para obter informações sobre os requisitos de hardware e de software para configurar o vídeo sem fio, consulte intel.com.



NOTA: O recurso de vídeo sem fio só estará disponível no seu computador se você tiver adquirido uma placa Intel Wi-Fi WLAN e uma placa gráfica nVidia com a tecnologia Optimus ou uma placa gráfica AMD Radeon no momento da compra.



NOTA: É recomendável que você use o recurso WirelessHD ao invés de vídeo sem fio para aplicativos que fazem uso intenso de gráficos, como jogos de alta definição.

O recurso Intel Wireless Display permite a transmissão de vídeo do seu computador para uma TV sem o uso de cabos. Você precisa conectar um adaptador de vídeo sem fio à TV antes de configurar o recurso de vídeo sem fio.



NOTA: O adaptador de vídeo sem fio não é fornecido com o computador e precisa ser adquirido separadamente.



NOTA: Para obter informações sobre a configuração de vídeo sem fio, consulte o documento fornecido com o adaptador de vídeo sem fio.

Faça a conexão à Internet (opcional)

Configurar uma conexão por cabo

- Se você estiver usando uma conexão discada, conecte o cabo telefônico ao modem USB externo opcional e à tomada de telefone na parede antes de configurar a conexão de Internet.
- Se você usar uma conexão DSL, uma conexão por modem a cabo ou via satélite, entre em contato com o provedor de serviço de Internet ou com o serviço de telefone celular para obter instruções de configuração.

Para concluir a configuração da conexão Internet com fio, siga as instruções apresentadas em “Configurar a sua conexão Internet” na página 13.

Configurar uma conexão sem fio



NOTA: Para configurar o seu roteador sem fio, consulte a documentação fornecida com o roteador.

Para poder usar a conexão de Internet sem fio é necessário conectar-se ao roteador sem fio.

Para configurar a conexão a um roteador sem fio:


1. Verifique se a rede sem fio está ativada.
2. Salve e feche os arquivos abertos e saia dos programas que também estiverem abertos.
3. Clique em **Iniciar** → **Painel de controle**.
4. Na caixa de pesquisa, digite `rede`, e clique em **Centro de rede e compartilhamento** → **Conectar-se a uma rede**.
5. Siga as instruções na tela para fazer a configuração.

Configurar a sua conexão Internet

Os provedores de Internet e as ofertas de provedores variam em cada país. Entre em contato com o seu provedor Internet para obter as ofertas disponíveis no seu país.

Se você não conseguir se conectar à Internet agora, mas já tiver se conectado antes, o provedor Internet pode estar com problemas. Entre em contato com o provedor Internet para verificar o status do serviço ou tente conectar-se mais tarde.

Tenha as informações do provedor Internet (ISP) em mãos. Se você não tiver um provedor Internet, o assistente **Conectar-se à Internet** poderá ajudá-lo a encontrar um.

1. Salve e feche os arquivos abertos e saia dos programas que também estiverem abertos.
2. Clique em **Iniciar**  → **Painel de controle**.
3. Na caixa de pesquisa, digite `rede` e clique em **Centro de rede e compartilhamento** → **Configure uma nova conexão ou rede** → **Conectar-se à Internet**.

A janela **Conectar-se à Internet** aparece.



NOTA: Se não souber qual tipo de conexão você deve selecionar, clique em **Ajude-me a escolher** ou entre em contato com o provedor Internet.

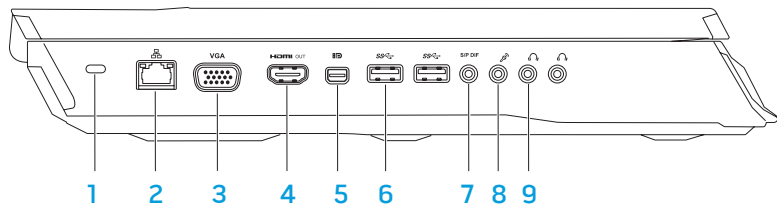
4. Siga as instruções apresentadas na tela e use as informações de configuração fornecidas pelo provedor Internet para concluir a configuração.

~XVCXOI ©: /0XXXC/ X3 XC3 /3DI EVCX3C

CAPÍTULO 2: CONHECER O SEU LAPTOP

Este capítulo contém informações sobre o seu novo laptop, as quais ajudarão você a se familiarizar com os recursos e a começar a usar o seu computador imediatamente.

Recursos do lado esquerdo



- 1 **Encaixe do cabo de segurança** — Conecta um cabo de segurança ao computador.

NOTA: Antes de comprar um cabo de segurança, verifique se ele se encaixa no encaixe do cabo de segurança do seu computador.

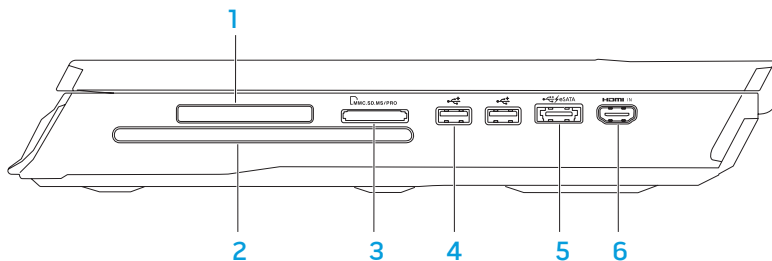
- 2 **Conector de rede** — Conecta o computador a uma rede ou a um dispositivo de banda larga.
- 3 **Conector VGA** — Conecta o computador a um monitor ou a um projetor.

- 4 **Conector de saída HDMI** — Conecta uma TV, com sinal digital multicanal de áudio e vídeo.

NOTA: Nos monitores sem alto-falantes integrados, só são detectados os sinais de vídeo.

- 5 **Conector Mini-DisplayPort** — Conecta o computador a projetores e monitores externos DisplayPort.
 - 6 **Conectores USB 3.0 (2)** — Fornece transmissão de dados de alta velocidade entre o computador e dispositivos USB.
 - 7 **Conector de saída de áudio / fone de ouvido / S/PDIF** — Conecta amplificadores, alto-falantes ou TVs que aceitam áudio digital. Pode ser usado também para conectar um par de fones de ouvido, alto-falantes energizados ou sistemas de som.
- NOTA:** Use o adaptador S/PDIF que foi fornecido com o computador para conectar um cabo ótico TOSLINK.
- 8 **Conector de microfone** — Conecta-se a um microfone ou atua como entrada de sinal para uso com programas de áudio.
 - 9 **Conectores de fone de ouvido (2)** — Conecta-se a um par de fones de ouvido ou um alto-falante ou sistema de som energizado.

Recursos do lado direito



- 1 Slot ExpressCard** — Fornece suporte para memória adicional, comunicações com e sem fio, multimídia e recursos de segurança. Este slot suporta placas ExpressCard de 54 mm.

NOTA: O slot ExpressCard foi projetado para uso exclusivo com as placas ExpressCard. Ele NÃO suporta placas de PC.

- 2 Unidade ótica** — Toca ou grava CDs, DVDs e discos Blu-ray (opcional) de tamanho padrão (12 cm). Os discos devem ser inseridos com o lado impresso ou escrito voltado para cima. Para obter mais informações, consulte “Usar a unidade ótica” na página 28.

- 3 Leitor de cartão de mídia 9-em-1** — É um meio fácil e conveniente de ver e compartilhar fotos digitais, músicas, vídeos e documentos.

- 4 Conectores USB 2.0 (2)** — Conectam-se a dispositivos USB, por exemplo mouse, teclado, impressora, unidade externa ou tocador de MP3.

- 5 Conector combo eSATA/USB com USB PowerShare** — Conecta dispositivos de armazenamento compatíveis com eSATA (por exemplo, discos rígidos ou unidades óticas externas) ou dispositivos USB (como mouse, teclado, impressora, unidades de disco externas ou tocador de MP3). O recurso USB PowerShare permite carregar dispositivos USB quando o computador está ligado/desligado ou no modo de espera.

NOTA: Certos dispositivos USB podem não carregar quando o computador estiver desligado ou no modo de espera. Nesses casos, ligue o computador para carregar o dispositivo.

NOTA: Você pode usar as configurações do BIOS para ativar ou desativar a opção de carregar os dispositivos USB quando o computador está desligado ou no modo de repouso.

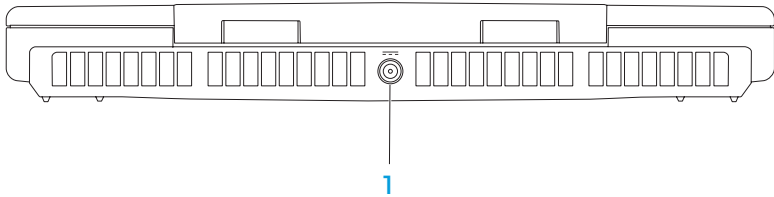
NOTA: Se você desligar o computador quando houver um dispositivo USB sendo carregado, a carga do dispositivo é interrompida. Para continuar a carregar, desconecte o dispositivo USB e conecte-o novamente.

NOTA: O USB PowerShare desligará automaticamente quando restar apenas 10% da carga da bateria.

- 6 Conector de entrada HDMI** — Conecta-se ao conector de saída HDMI de dispositivos de vídeo como DVD player, camcorder ou dispositivo de jogos.

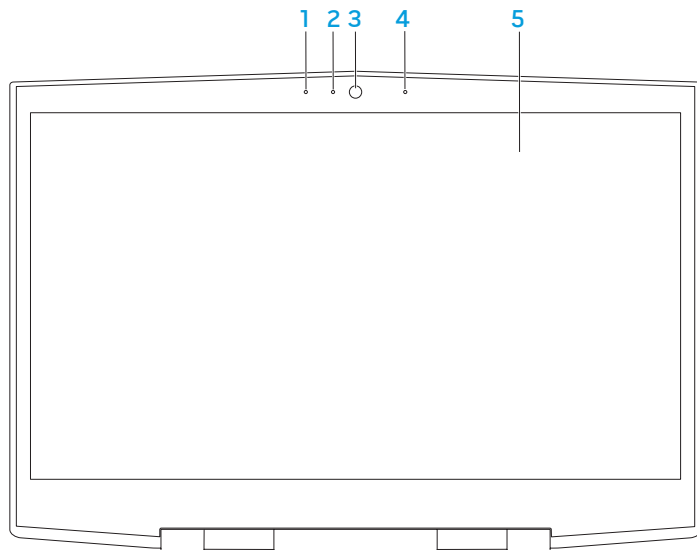
NOTA: O conector de entrada HDMI só funciona quando o computador está ligado.

Recursos da parte traseira



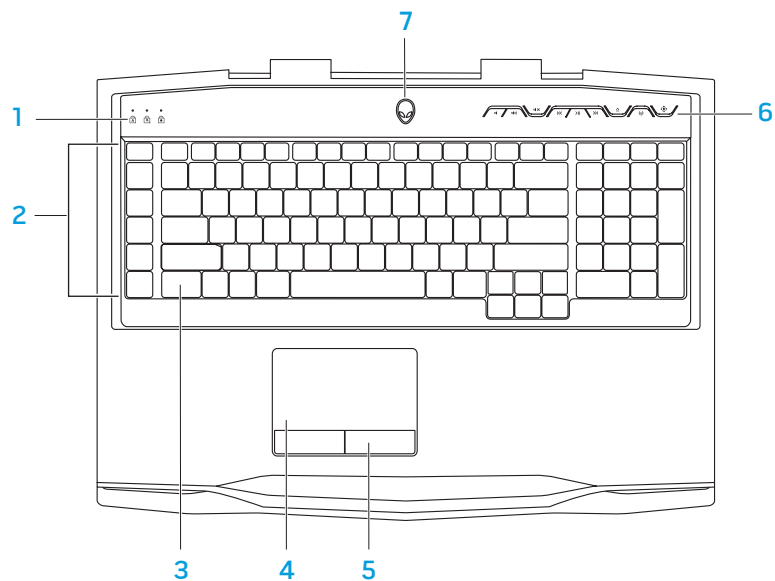
-  **Conector do adaptador CA** — Conecta o adaptador CA para alimentar o computador e carregar a bateria.

Recursos da tela



- 1 Microfone de matriz digital esquerdo** — Em combinação com o microfone de matriz digital direito, fornece som de alta qualidade para bate-papo com vídeo e gravação de voz.
- 2 Indicador de atividade da câmera** — Indica se a câmera está ligada ou desligada. A luz em branco contínuo indica que a câmera está ligada.
- 3 Câmera** — Câmera embutida para captura de vídeo, conferência e bate-papo.
- 4 Microfone de matriz digital direito** — Em combinação com o microfone de matriz digital esquerdo, fornece som de alta qualidade para bate-papo com vídeo e gravação de voz.
- 5 Tela** — A tela pode variar dependendo das opções que você fez quando adquiriu o computador.

Recursos do teclado e da base do computador



- 1 Luzes de status (3)** — Indicam se as funções Scroll Lock, Caps Lock e Number Lock estão ativadas ou não.
- 2 Teclas de macro** — Você pode designar sequências de teclas, funções predefinidas, macros ou atalhos de jogos usando a opção de controles de teclas de macro TactX, disponível no Alienware Command Center. Para obter mais informações, consulte “Alienware Command Center” na página 26.
- 3 Luz de fundo do teclado** — Acende para fornecer melhor visibilidade em ambientes mal iluminados. Você pode personalizar as cores e efeitos da luz de fundo usando o software AlienFX disponível no Alienware Command Center. Para obter mais informações sobre a personalização da luz de fundo, consulte “Alienware Command Center” na página 26.
- 4 Touchpad** — Tem a mesma funcionalidade do mouse para mover o cursor, arrastar ou mover itens selecionados e clicar com o botão esquerdo através de um toque na superfície do touchpad.
- 5 Botões do touchpad (2)** — Fornecem as mesmas funções de quando clicamos com o botão direito e com o botão esquerdo do mouse.
- 6 Teclas de controle de mídia (9)** — Pressione uma destas teclas para executar a ação associada. Para obter mais informações, consulte “Teclas de controle de mídia” na página 21.
- 7 Botão liga/desliga** — Quando pressionado, liga ou desliga o computador. Para obter mais informações, consulte “Botão liga-desliga” na página 22.

Luzes de status

As três luzes de status estão no lado superior esquerdo do teclado. Para saber a localização exata, consulte “Recursos do teclado e da base do computador” na página 20.



Luz da função Caps Lock

Acende quando o teclado está no modo Caps Lock. Nesse modo, todos os caracteres que você digita aparecem em letras maiúsculas.



Luz da função Number Lock

Acende quando o teclado está no modo Num Lock. Nesse modo, o teclado numérico integrado pode ser usado.



Luz da função Scroll Lock

Acende quando a opção Scroll Lock está ativada.

Teclas de controle de mídia

As teclas de controle de mídia estão no lado superior direito do teclado. Para saber a localização exata, consulte “Recursos do teclado e da base do computador” na página 20. Para ativar, pressione as teclas desejadas. As teclas acendem temporariamente para confirmar a seleção.



Diminuir o volume



Avanço rápido ou Tocar a próxima faixa



Aumentar o volume



Ejetar



Suprimir o som



Controle de rede sem fio - Liga ou desliga a rede sem fio.



Retroceder ou tocar a faixa anterior

(para obter mais informações, consulte “Controle da rede sem fio” na página 28)



Tocar ou pausar



Alienware Command Center
(para obter mais informações, consulte “Alienware Command Center” na página 26)

Botão liga/desliga

Você pode programar este botão para executar ações como desligar o sistema operacional ou entrar no modo de espera. Para obter detalhes sobre como programar este botão, consulte **Opções de energia** no Painel de Controle do sistema operacional Microsoft Windows.

O botão liga/desliga está localizado no centro da tampa da dobradiça. Para saber a localização exata, consulte "Recursos do teclado e da base do computador" na página 20.

A cor da borda do AlienHead indica o status da alimentação. A cor que indica o status da alimentação pode ser mudada com o uso do software AlienFX.



Com adaptador CA:

Azul ou cor personalizada de CA A bateria está com carga total.

Azul ou a cor personalizada de CA passando para âmbar ou para a cor personalizada da bateria O computador está ligado ou desligado e a bateria está sendo carregada.

Azul ou cor personalizada de CA passando para preto O computador está no modo de espera.

Com bateria:

Âmbar ou cor personalizada da bateria A bateria está com carga total.

Âmbar ou cor personalizada da bateria passando para preto O computador está no modo de espera.

Âmbar piscando ou cor personalizada da bateria A carga da bateria está baixa.

Para obter mais detalhes sobre os modos de espera e de hibernação, consulte **Opções de energia** no Painel de controle do seu sistema operacional Microsoft Windows.

Teclas de função



NOTA: Dependendo da configuração do computador laptop que você adquiriu, algumas das teclas de função podem não ter nenhuma função associada.

A tecla <Fn> está localizada no canto inferior esquerdo do teclado, e ela é usada junto com outras teclas para ativar certas funções. Mantenha pressionada a tecla <Fn> junto com a tecla descrita abaixo:



F1 – Modo de suspensão

Pressione <Fn><F1> para ativar o modo de suspensão. No modo de suspensão, a tela e os dispositivos selecionados serão desligados para diminuir o consumo de energia.



F2 – Verificar status da bateria

Pressione <Fn><F2> para mostrar o medidor de status da bateria.



F3 – Desativar/ativar o som

Pressione <Fn><F3> para ativar ou desativar a função de emudecer o som.



F4 – Aumentar o brilho da tela

Pressione <Fn><F4> para aumentar o brilho da tela.



F5 – Diminuir o brilho da tela

Pressione <Fn><F5> para diminuir o brilho da tela.



F6 – Modo de vídeo

Pressione <Fn><F6> para passar de uma tela externa para outra.



F7 – Alternar entre os modos gráficos

Pressione <Fn><F7> para alternar entre os gráficos integrados e os gráficos discretos.



F8 – Alternar entre as entradas HDMI externas

Pressione <Fn><F8> para passar de uma entrada HDMI externa para outra.



F9 – Ligar / desligar a câmera

Pressione <Fn><F9> para desligar ou ligar a câmera.



F10 – Ativar/desativar o Windows Mobility Center

Pressione <Fn><F10> para abrir ou fechar o aplicativo Mobility Center da Microsoft.



F11 – Ativa ou desativa o AlienFX

Pressione <Fn><F11> para desativar ou ativar a iluminação AlienFX.




F12 – Ativar/desativar o touchpad

Pressione <Fn><F12> para ativar ou desativar o funcionamento do touchpad e a iluminação em volta do touchpad. Quando a função touchpad é desativada, o touchpad funcionará temporariamente por três a cinco segundos enquanto o computador reinicializa o sistema operacional Windows ou sai do modo de espera ou de hibernação.

UNIVERSIDADE FEDERAL DO RIO DE JANEIRO

CAPÍTULO 3: USAR O SEU LAPTOP

Alienware Command Center


O Alienware Command Center (Centro de comando Alienware) dá a você acesso ao software exclusivo da Alienware e é um painel de controle continuamente atualizável. Conforme a Alienware lança novos programas, eles são descarregados diretamente no centro de comandos, o que permite a você montar uma biblioteca de ferramentas de personalização, otimização e gerenciamento de sistemas. Para acessar o Alienware Command Center pressione  nas teclas de controle de mídia. Consulte “Teclas de controle de mídia” na página 21.



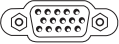


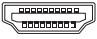




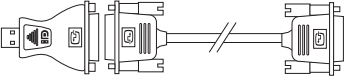

Conectar dispositivos de vídeo externos

Se você quiser aumentar a escala de visualização no seu ambiente de computação ou quiser estender a sua área de trabalho, conecte um dispositivo de vídeo externo, por exemplo, um monitor autônomo, uma TV LCD ou um projetor.

Conectar um dispositivo de vídeo

Use o cabo adequado baseado nos conectores disponíveis no computador e no monitor. Consulte a tabela a seguir para identificar os conectores do seu computador e monitor.

 **NOTA:** Quando você conectar um único monitor, conecte-o a APENAS UM dos conectores do computador.

Tipo de conexão	Computador	Cabo	Monitor
VGA-para-VGA (cabo VGA)			
HDMI-para-HDMI (cabo HDMI)			
Mini-DisplayPort-para-DisplayPort (adaptador Mini-DisplayPort-para-DisplayPort + cabo DisplayPort)			
Mini-DisplayPort-para-DVI (adaptador Mini-DisplayPort-para-DVI + cabo DVI)			

 **NOTA:** Você pode adquirir os adaptadores mini-DisplayPort-para-DisplayPort e mini-DisplayPort-para-DVI no site **dell.com**.

1. Desligue o computador.
2. Desligue o dispositivo de vídeo digital e desconecte-o da fonte de alimentação.
3. Conecte uma extremidade do cabo do monitor ao conector VGA, mini-DisplayPort ou HDMI do computador laptop Alienware.
4. Conecte a outra extremidade do cabo do mesmo conector ao seu dispositivo de vídeo.
5. Se necessário, conecte uma ponta do cabo de alimentação ao conector de alimentação do dispositivo de vídeo.
6. Conecte a outra extremidade do cabo de alimentação a uma régua de energia de três pinos ou a uma tomada na parede.
7. Ligue o computador e depois ligue o dispositivo de vídeo.

Estender a área de trabalho

1. Com a tela externa conectada, clique com o botão direito na área de trabalho e selecione **Screen resolution** (Resolução de tela) ou pressione as teclas <Fn><F1>.
2. Personalize as seguintes opções:
 - a. **Display** (Tela) — Selecione o vídeo que gostaria de gerenciar.
 - b. **Resolution** (Resolução) — Selecione a resolução de tela adequada.
 - c. **Orientation** (Orientação) — Selecione **Portrait** (Retrato) ou **Landscape** (Paisagem) dependendo do seu tipo de tela.

- d. **Multiple Displays** (Múltiplas telas) — Selecione entre as opções abaixo:
 - **Duplicate these displays** (Duplicar estas telas)
 - **Extend these displays** (Estender estas telas)
 - **Show desktop on display 1** (Mostrar área de trabalho na tela 1)
 - **Show desktop on display 2** (Mostrar área de trabalho na tela 2)
3. Clique em **Apply** (Aplicar) para aplicar as alterações e depois clique em **OK** para sair.

Usar mídia e cartões removíveis

Observe as medidas de segurança abaixo:

Se não houver nenhum ExpressCard ou cartão de mídia (cartões SD/MMC/MS) inserido no slot ExpressCard ou no slot de cartão de mídia, insira o cartão protetor fornecido com o laptop nos slots não usados. Esse cartão protege o slot vazio contra poeira e outras partículas. O cartão protetor precisa ser inserido com o lado correto para cima (conforme indicado por uma seta em alguns cartões protetores). Se o cartão protetor for inserido de cabeça para baixo, o computador pode ser danificado.

Uso da unidade óptica

O seu computador laptop tem uma unidade ótica do tipo inserção de mídia em abertura. Dependendo da configuração adquirida, o seu computador laptop pode ter um dos tipos a seguir de unidades de disco. Os logotipos a seguir são usados para indicar os recursos e a compatibilidade de mídia de cada unidade.

Gravador de DVD±R/W de camada dupla



Uma unidade DVD±R/W pode ler mídia de CD-ROM, CD-R, CD-R/W, DVD, DVD+R/W e DVD-R/W.

Ela pode também gravar em mídia de CD-R, CD-RW, DVD+R/W e DVD-R/W, e em mídia DVD+R de camada dupla (DL).

Leitor / gravador de Blu-ray Disc



A unidade Blu-ray pode ler mídia de CD-ROM, CD-R, CD-R/W, DVD, DVD+R/W, DVD-R/W, DVD+R de camada dupla (DL), BD-ROM, BD-R e BD-RE.

Ele pode, também, gravar em mídia de CD-R, CD-R/W, DVD+R/W, DVD-R/W, DVD+R de camada dupla (DL), BD-R e BD-RE.

Usar a câmera integrada

Ligar e desligar a câmera

Pressione a combinação de teclas <Fn><F9> para ligar ou desligar a câmera. Após ligar a câmera, você precisa ativar seu funcionamento através do sistema operacional Microsoft Windows. Além disso, você pode também usar o Windows Movie Maker para criar, editar e compartilhar vídeos.

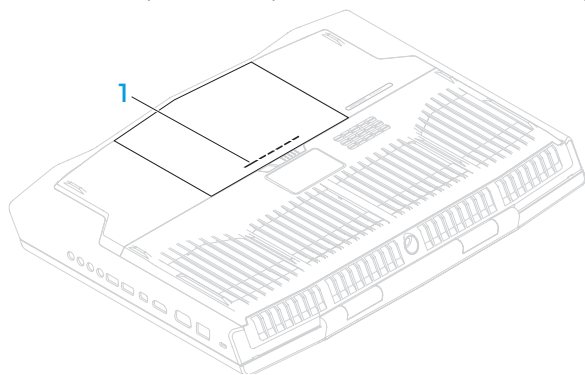
Controle da rede sem fio

Você pode ligar e desligar rapidamente os rádios sem fio (Bluetooth e WLAN) usando o controle da rede sem fio. Quando você pressiona delicadamente este controle (⌘) uma vez, o estado dos rádios sem fio é alterado.

Bateria

O seu computador laptop é equipado com uma bateria de íon de lítio (Li-ion) recarregável de alta energia. A duração da bateria varia dependendo da configuração e do modelo do computador laptop, dos aplicativos instalados, das configurações de energia e dos recursos usados. Como acontece com todas as baterias, a capacidade máxima de carga desta bateria diminui com o passar do tempo e com o uso.

As luzes do medidor de bateria indicam o nível de carga da bateria. Quando você pressiona o medidor de bateria uma vez, as luzes indicadoras do nível de carga acendem. Cada uma das cinco luzes representa aproximadamente 20% da carga total da bateria. Por exemplo, se quatro luzes acenderem, isso significa que há aproximadamente 60% a 80% de carga restante na bateria e se nenhuma luz acender, isso quer dizer que a bateria está descarregada.



1 medidor de bateria

Gerenciamento de energia


Informações gerais sobre consumo de energia

Para utilizar plenamente a energia da sua bateria, é uma boa idéia usar um pouco do seu tempo para obter uma compreensão básica do conceito de gerenciamento de energia do seu sistema operacional.

Você pode usar as opções de energia do seu sistema operacional para fazer as configurações de energia do seu computador. O sistema operacional Microsoft Windows instalado no seu computador fornece três opções padrão:

- Equilibrado — Oferece desempenho máximo quando você precisa dele e economiza energia durante períodos de inatividade.
- Economia de energia — Economiza energia do seu computador, reduzindo o desempenho do sistema para maximizar a vida do computador e reduzindo a quantidade de energia consumida pelo computador ao longo de sua vida útil.
- Alto desempenho — Fornece o nível máximo de desempenho, adaptando a velocidade do processador à atividade que está sendo executada.

Personalizar as configurações de energia

1. Clique em **Iniciar**  → **Painel de controle**.
2. Clique em **Todos os itens do painel de controle**.
3. Clique duas vezes no ícone **Opções de energia**.
4. Selecione um plano de energia dentre as opções mostradas. Para personalizar configurações específicas clique em **Alterar configurações** ao lado do plano de energia selecionado.

Reduzir o consumo de energia

Embora o seu computador laptop (junto com o sistema operacional) tenha a capacidade de economizar energia, há medidas que você pode tomar para reduzir ainda mais o consumo de energia:

- Diminua a intensidade da luz de fundo da tela. A tela com muito brilho significa maior consumo de energia.
- Use a opção **Go Dark** (Escurecer) no Alienware Command Center.

Você pode criar perfis de aplicativos para qualquer aplicativo no seu computador. Isto pode ser necessário para jogos lançados recentemente ou para aplicativos que não têm um perfil padrão.

Alterar as configurações de perfil de aplicativo

1. Clique com o botão direito na área de trabalho e selecione **NVIDIA Control Panel** (Painel de controle NVIDIA).
2. Na janela **NVIDIA Control Panel**, clique em **3D Settings** (Configurações 3D) para expandir a seleção (se ela já não estiver expandida) e clique em **Manage 3D Settings** (Gerenciar configurações 3D).
3. Na guia **Program Settings** (Configurações do programa), clique em **Add** (Adicionar) e procure e selecione o arquivo executável (.exe) do aplicativo. Depois que o aplicativo é adicionado, você pode alterar as configurações deste aplicativo.

Para alterar as configurações de um aplicativo específico, localize o aplicativo na lista **Select a program to customize**: (Selecione um programa para ser personalizado) e faça as alterações que você quer.



NOTA: Para obter mais informações sobre as opções e configurações do painel de controle Nvidia, clique em **Help** (Ajuda).

Sensor de queda livre

O sensor de queda livre protege o disco rígido contra possíveis danos, detectando o estado chamado de queda livre, que é causado pela queda acidental do computador. Quando o estado de queda livre é detectado, o disco rígido é colocado em um estado de segurança para fornecer proteção contra danos ao cabeçote de leitura/gravação e proteção contra a possível perda de dados. O disco rígido volta à operação normal quando o estado de queda livre não for mais detectado.

Configurar o BIOS

Configuração do sistema

As opções de configuração do sistema permitem:

- Mudar as informações de configuração do sistema depois que você adicionar, mudar ou remover qualquer hardware do seu computador laptop.
- Configurar ou alterar uma opção selecionável pelo usuário.
- Ver a quantidade de memória instalada ou definir o tipo de disco rígido instalado.

Antes de usar o programa de configuração do sistema, é recomendável que você anote as informações atuais da configuração do sistema para referência futura.



AVISO: Não mude os parâmetros da configuração do sistema a menos que você seja um usuário muito experiente. Certas alterações podem fazer o computador funcionar incorretamente.

Entrar na configuração do sistema

1. Ligue (ou reinicialize) o computador.



NOTA: Se uma das teclas for mantida pressionada por um período longo, o teclado pode ser danificado. Para evitar uma possível falha no teclado, pressione e solte a tecla <F2> a intervalos regulares até que a tela de configuração do sistema seja mostrada.

2. Durante a inicialização do computador, pressione <F2> imediatamente antes do logotipo do sistema operacional aparecer para acessar o **utilitário de configuração do BIOS**. Se ocorrer um erro durante o POST, você pode, também, entrar no utilitário de configuração do BIOS pressionando <F2> ao ser solicitado.




NOTA: Se você esperar demais e o logotipo do sistema operacional aparecer, continue aguardando até que a área de trabalho do Microsoft® Windows® seja mostrada e então desligue o computador e tente de novo.

Telas de configuração do sistema

A janela do **utilitário de configuração do BIOS** mostra as informações de configuração atuais ou modificáveis do seu computador laptop. As informações são divididas em cinco menus: **Main** (Principal), **Advanced** (Avançado), **Security** (Segurança), **Boot** (Inicialização) e **Exit** (Sair).

As funções das teclas aparecem na parte inferior da janela do **utilitário de configuração do BIOS** e mostra uma lista das teclas e suas funções dentro do campo ativo.

Opções de configuração do sistema

 **NOTA:** Dependendo do computador e dos dispositivos instalados, os itens da lista apresentada nesta seção talvez não sejam mostrados ou, se forem mostrados, talvez não sejam exatamente iguais aos que aparecem na lista.

 **NOTA:** Para obter informações atualizadas de configuração do sistema, consulte o *Manual de serviço* no site support.dell.com/manuals.

Main Menu (Menu principal)

System Time (hh:mm:ss)	Mostra a hora do sistema.
System Date (mm/dd/yyyy)	Mostra a data do sistema.
Alienware	Mostra o modelo do computador.
Service Tag	Mostra a etiqueta de serviço do computador.
BIOS Version	Mostra a versão do BIOS.
EC Version	Mostra a versão do firmware EC.
ME Version	Mostra a versão do firmware Intel ME.
CPU	Mostra o tipo de processador instalado.
CPU Frequency	Mostra a velocidade do processador.
CPU L3 Cache	Mostra o tamanho do cache do processador.

Main Menu (Menu principal)

CPUID	Mostra o ID do processador.
Integrated Graphics	Mostra os gráficos integrados.
Discrete Graphics 1	Mostra os gráficos discretos principais.
Discrete Graphics 2	Mostra os gráficos discretos secundários.
Total Memory	Mostra o total de memória disponível no seu computador.
Memory Bank 0	Mostra o tamanho da memória instalada no DIMM 0.
Memory Bank 1	Mostra o tamanho da memória instalada no DIMM 1.
Memory Bank 2	Mostra o tamanho da memória instalada no DIMM 2.
Memory Bank 3	Mostra o tamanho da memória instalada no DIMM 3.

Advanced Menu (Menu avançado)

Intel SpeedStep	Permite ativar ou desativar a tecnologia Intel SpeedStep. Se este recurso for desativado, o desempenho pode aumentar, mas a duração da bateria será drasticamente reduzida.
Virtualization	Permite ativar ou desativar a tecnologia Intel de virtualização.
USB Emulation	Permite ativar ou desativar o recurso de emulação de USB. Este recurso define o modo como o BIOS, na ausência de um sistema operacional com suporte para USB, trata dispositivos USB. A emulação de USB está sempre ativada durante o POST. NOTA: Você não pode inicializar nenhum tipo de dispositivo USB (unidade de disquete, disco rígido ou pen drive) quando esta opção está desativada.
USB Wake Support	Permite habilitar os dispositivos USB para ativar o computador a partir do modo de espera ou para desativar o recurso de suporte de ativação por USB. NOTA: Se o USB Powershare estiver ativado, um dispositivo conectado ao conector USB Powershare pode não reiniciar o computador.

Advanced Menu (Menu avançado)

USB Power Share	Permite carregar dispositivos USB quando o computador estiver desligado ou no modo de espera. <ul style="list-style-type: none">AC Only (apenas CA): Carrega dispositivos USB apenas quando o computador está conectado ao adaptador CA.AC and Battery (CA e bateria): Carrega dispositivos USB quando o computador está conectado ao adaptador CA e quando o computador estiver sendo alimentado por bateria.Disabled (Desativada): Desativa o PowerShare USB.
Integrated Network	Permite ativar e desativar o controlador de LAN integrado. <ul style="list-style-type: none">Disabled (Desativada): A LAN interna está desativada e não é visível ao sistema operacional.Enabled (Ativada): A LAN interna está ativada.
High Definition Audio	Permite ativar ou desativar o dispositivo interno de áudio de alta definição. <ul style="list-style-type: none">Disabled (Desativada): O dispositivo de áudio interno está desativado e não é visível ao sistema operacional.Enabled (Ativada): O dispositivo de áudio interno está ativado.
SD-Card Reader	Permite ativar ou desativar o leitor do cartão SD interno.

Advanced Menu (Menu avançado)

CPU Turbo Mode	Permite ativar ou desativar a opção de desempenho de modo turbo da CPU.
Performance Options	Permite configurar os campos do submenu Performance Options (Opções de Desempenho)(para obter mais informações, consulte “Menu Advanced (Avançado) – Opções de desempenho” na página 34).
SATA Operation	Permite configurar o modo de operação do controlador de disco rígido SATA integrado. <ul style="list-style-type: none">• AHCI: O disco SATA é configurado para o modo AHCI.• RAID: O disco SATA é configurado para o modo RAID.
SATA HARD DRIVE 1	Mostra o modelo do disco rígido principal SATA instalado.
SATA HARD DRIVE 2	Mostra o modelo do disco rígido secundário SATA instalado.

Advanced Menu (Menu avançado)

Adapter Warnings	Permite escolher se o computador deve ou não mostrar uma mensagem de advertência quando você usa adaptadores CA que não são suportados pelo seu computador. <ul style="list-style-type: none">• Disabled (Desativada): O BIOS não detectará adaptadores CA não suportados e não mostrará nenhuma mensagem na tela.• Enabled (Ativada): O BIOS detectará adaptadores CA não suportados e mostrará uma mensagem de erro na tela.
Charger Behavior	Permite ativar ou desativar o carregamento da bateria.
Primary Display	Permite escolher a tela principal.

Advanced (Avançado) — Opções de Desempenho

Overclocking Feature	Permite ativar ou desativar o recurso de overclock global. <ul style="list-style-type: none">• Disabled (Desativada): O recurso de overclock é desativado.• Enabled (Ativada): Mostra opções adicionais de overclock.
Non-Turbo Flex Support	Permite modificar a proporção flex da CPU com o modo Turbo desativado.

Advanced (Avançado) — Opções de Desempenho

Flex Ratio Override	Aparece quando Flex sem o modo Turbo estiver ativado e permite especificar a proporção flex para todos os núcleos da CPU.
Extreme Edition	Permite às CPUs Extreme Edition ajustar a proporção flex em um ambiente de modo Turbo, que por sua vez permite modificar cada proporção de núcleo.
Extreme Edition Core Ratio Limits	Permite modificar a proporção flex de cada núcleo fisicamente presente na CPU.
Memory Override Support	Permite ativar ou desativar o suporte para a opção de sobreposição de memória. <ul style="list-style-type: none">• Disabled (Desativada): O suporte para sobreposição de memória é desativado.• Enabled (Ativada): Mostra opções adicionais de suporte para sobreposição de memória.
Memory Voltage	Permite modificar a tensão da memória.
Memory Frequency	Permite modificar a frequência da memória.
DIMM Profile (XMP)	Permite selecionar diferentes opções de XMP.
Override Turbo Settings	Permite sobrepor as configurações de modo Turbo da CPU.

Advanced (Avançado) — Opções de Desempenho

Long Duration PWR Limit	Permite especificar o valor 1 do limite de potência do modo Turbo em Watts. O valor pode variar de 0 ao valor combinado. O valor de 0 programa este valor para o limite combinado. Você não pode especificar um valor maior do que o limite combinado.
Long Duration Time Window	Valor da duração de alimentação limite 1 em segundos. Indica a janela de tempo sobre a qual o valor TDP deve ser mantido. O valor de 0 programa este valor para o limite combinado.
Short Duration PWR Limit	Permite ativar ou desativar o limite de alimentação de curta duração. Valor de alimentação limite 2 do modo Turbo em Watts.
Short Duration PWR Limit	Um valor 0 programa este valor para 1,25 x TDP.

Wireless Menu (Menu de rede sem fio)

Bluetooth	Permite ativar ou desativar o dispositivo Bluetooth interno. <ul style="list-style-type: none">▪ Disabled (Desativada): O dispositivo Bluetooth interno é desativado e não é visível ao sistema operacional.▪ Enabled (Ativada): O dispositivo Bluetooth interno está ativado.
Wireless Network	Permite ativar ou desativar o dispositivo interno de rede sem fio. <ul style="list-style-type: none">▪ Disabled (Desativada): O dispositivo de rede sem fio interno está desativado e não é visível ao sistema operacional.▪ Enabled (Ativada): O dispositivo interno de rede sem fio está ativado.

DMC Permite ativar ou desativar o dispositivo DMC interno.

Wireless Switch/Hotkey Permite escolher quais dispositivos de rede sem fio são controlados pela tecla de atalho / chave da rede sem fio.

Security Menu (Menu de segurança)

Supervisor Password	Mostra se a senha de supervisor foi definida ou não.
User Password	Mostra se a senha de usuário foi definida ou não.

Security Menu (Menu de segurança)

Set Service Tag	Mostra a etiqueta de serviço do computador, se ela estiver presente. Mostra um campo para a inserção manual da etiqueta de serviço, se ela estiver ausente.
Set Supervisor Password	Permite configurar a senha de supervisor. A senha de supervisor controla o acesso ao utilitário de configuração do sistema.
Set User Password	Permite configurar a senha do usuário. A senha do usuário controla o acesso ao computador na inicialização.
Computrace	Permite ativar ou desativar o recurso de segurança Computrace.

Boot Menu (Menu de inicialização)

Use as teclas de seta para cima ou seta para baixo para alterar a prioridade dos dispositivos de inicialização. Você pode escolher entre:

- Disco rígido
- Armazenamento USB
- CD/DVD/BD
- Dispositivos de remoção
- Rede

Exit Menu (Menu Sair)

Exit Saving Changes	Permite sair da configuração do sistema e salvar as mudanças no CMOS.
Save Change Without Exit	Permite permanecer na configuração do sistema e salvar suas mudanças no CMOS.
Exit Discarding Changes	Permite sair da configuração do sistema e carregar os valores anteriores do CMOS para todos os itens da configuração.
Load Optimal Defaults	Permite carregar os valores padrão de todos os itens da configuração.
Discard Changes	Permite carregar os valores anteriores do CMOS de todos os itens da configuração.

~XVCTXVI 3: XCDXWEEACI VUWXXZCVZ
~I ITCZY-VTTCX -ZTCZCTCX

CAPÍTULO 4: INSTALAR COMPONENTES ADICIONAIS OU DE REPOSIÇÃO

Antes de começar


Esta seção contém procedimentos para a remoção e instalação de componentes no computador laptop. A não ser quando indicado em contrário, cada procedimento presume que:

- Você executou os procedimentos descritos em “Desligar o computador” e “Antes de trabalhar na parte interna do computador” neste seção.
- Você leu as informações de segurança que acompanham o computador.
- Os componentes podem ser trocados ou, se eles tiverem sido adquiridos separadamente, podem ser instalados executando-se o procedimento de remoção na ordem inversa.

Desligar o computador





AVISO: Para evitar a perda de dados, salve e feche todos os arquivos e programas abertos antes de desligar o laptop.


1. Salve e feche todos os arquivos abertos e saia de todos os programas que também estiverem abertos.
2. Clique em **Iniciar**  → **Desligar**.
O computador laptop é desativado quando o processo de desligamento do sistema operacional termina.
3. Certifique-se de que o computador esteja desligado. Se o computador não se desligar automaticamente quando você desliga o sistema operacional, pressione e segure o botão liga/desliga até o computador se desligar.


Antes de trabalhar na parte interna do computador


Observe as instruções de segurança a seguir para ajudar a proteger o computador contra danos em potencial e para garantir a sua própria segurança pessoal.

 **ADVERTÊNCIA:** Antes de trabalhar na parte interna do seu laptop, leia as informações de segurança fornecidas com seu computador. Para obter mais informações sobre as práticas de segurança recomendadas, consulte a página inicial de conformidade normativa em dell.com/regulatory_compliance.

 **AVISO:** Manuseie os componentes e as placas com cuidado. Não toque nos componentes e nem nos contatos da placa. Segure as placas pelas bordas. Segure componentes, como processadores, pelas bordas e não pelos pinos.

 **AVISO:** Apenas técnicos certificados podem fazer reparos no computador. Danos decorrentes de mão-de-obra não autorizada pela Dell não serão cobertos pela garantia.

 **AVISO:** Para evitar descargas eletrostáticas, “aterre-se” mediante o uso de uma pulseira antiestática ou toque periodicamente em uma superfície de metal não pintada (por exemplo, um conector na parte traseira do computador).


 **AVISO:** Quando você desconectar um cabo, faça-o pelo conector ou pela aba de puxar, nunca puxe o próprio cabo. Alguns cabos têm um conector com presilhas de travamento. Se você for desconectar esse tipo de cabo, pressione as presilhas de travamento antes de desconectar o cabo. Ao separar conectores, mantenha-os alinhados para evitar entortar os pinos. Além disso, antes de conectar um cabo, verifique se ambos os conectores estão corretamente orientados e alinhados.

 **AVISO:** Para evitar danos, execute o procedimento a seguir antes de começar a trabalhar na parte interna do computador.

1. Verifique se a superfície de trabalho é plana e está limpa para evitar que a tampa do computador seja arranhada.
2. Desligue o computador (consulte “Desligar o computador” na página 40).

 **AVISO:** Para desconectar o cabo de rede, primeiro retire o cabo do computador e, então, retire o cabo do dispositivo de rede.

3. Desconecte todos os cabos de telefone e de rede do computador laptop.
4. Pressione e ejete as placas instaladas no slot ExpressCard e no slot de cartão de mídia.
5. Desconecte o computador e todos os dispositivos a ele conectados das respectivas tomadas elétricas.

 **AVISO:** Para ajudar a evitar danos à placa de sistema, você precisa remover a bateria antes de trabalhar no computador laptop.

6. Remova a bateria do compartimento (consulte “Instalar a bateria” na página 42).
7. Pressione o botão liga/desliga para aterrar a placa de sistema.

Instalar a bateria

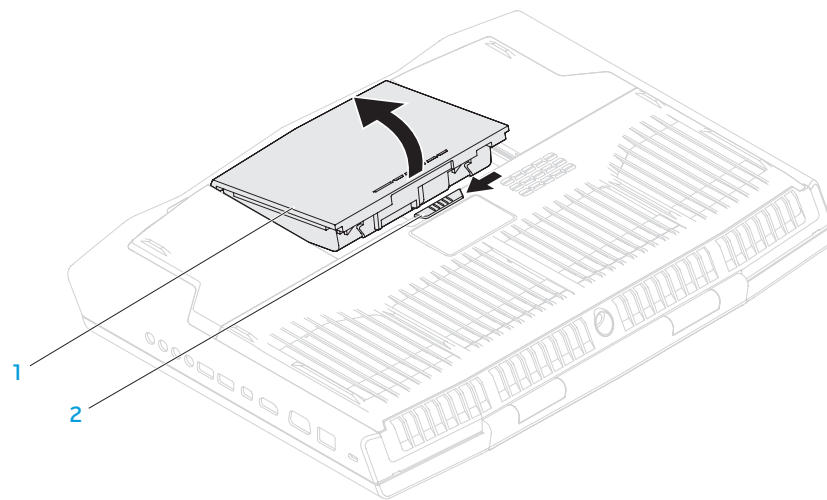
Esta bateria pode ser facilmente removida e recolocada. O computador laptop precisa estar desligado para que a troca da bateria possa ser feita com segurança.

AVISO: Para evitar danos ao computador laptop, use somente a bateria projetada para este computador Alienware em particular. Não use baterias criadas para outros computadores Alienware ou Dell.

Para remover a bateria.

1. Siga as instruções fornecidas em “Antes de você começar” na página 40.
2. Desligue o laptop e vire-o de modo que a parte inferior fique voltada para cima.
3. Deslize a trava da bateria para a posição destravada, conforme mostrado. A bateria é ejetada.
4. Remova a bateria.

Para recolocar a bateria, execute as etapas de remoção na ordem inversa.



1 bateria

2 trava da bateria

Fazer upgrade ou trocar módulos de memória

O computador laptop é equipado com uma unidade de memória configurável. Os conectores de módulos de memória SODIMM (DDR3-1600) PC3-12800 padrão JEDEC estão disponíveis para o upgrade de memória.



NOTA: Se você tiver adquirido um processador dual-core, o seu computador suporta apenas conectores de módulos de memória DIMM A e DIMM B.



NOTA: A tabela abaixo mostra um modo possível da memória do sistema poder ser configurada. Você pode também configurar a memória do sistema, instalando módulos de memória nos conectores DIMM C e DIMM D.

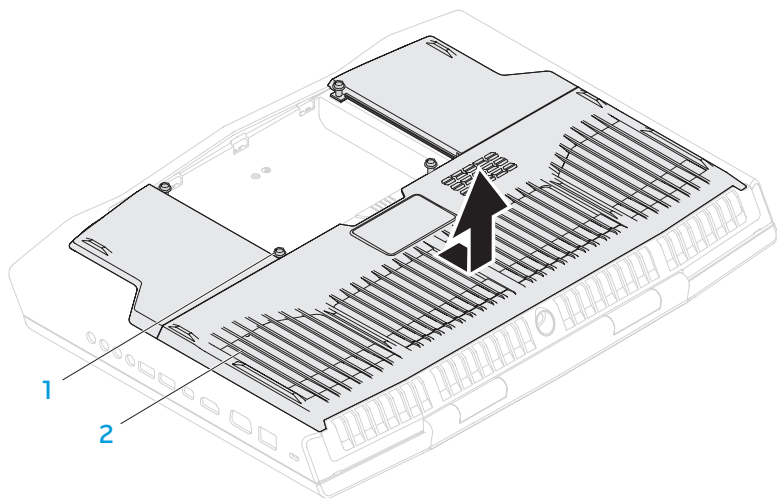
Conector de memória DIMM A	Conector de memória DIMM B	Conector de memória DIMM C	Conector de memória DIMM D	Memória total
2 GB	2 GB	—	—	4 GB
2 GB	4 GB	—	—	6 GB
4 GB	4 GB	—	—	8 GB
8 GB	8 GB	—	—	16 GB
8 GB	8 GB	8 GB	8 GB	32 GB

Remover o(s) módulo(s) de memória.



NOTA: O computador suporta até quatro conectores de módulos de memória. Para acessar os conectores DIMM A e DIMM B, remova a tampa do compartimento na parte de baixo do computador. Para fazer o upgrade do(s) módulo(s) de memória nos conectores DIMM C e DIMM D, consulte o *Manual de serviço* em support.dell.com/manuals.

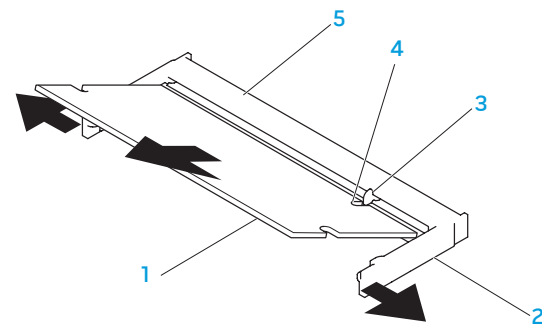
1. Siga as instruções fornecidas em “Antes de você começar” na página 40.
2. Remova a bateria (consulte “Instalar a bateria” na página 42).
3. Remova os quatro parafusos que prendem a porta do compartimento à base do computador.
4. Deslize a porta do compartimento em direção à parte traseira do computador, levante-a e depois remova-a do computador.



1 parafusos (4)

2 porta do compartimento

5. Com as pontas dos dedos separe cuidadosamente as travas de mola do conector do módulo de memória até o módulo ser ejetado.
6. Remova o módulo de memória.



1 módulo de memória

2 travas de mola (2)

3 aba

4 entalhe

5 conector do módulo de memória

Para recolocar os módulos de memória, execute o procedimento de remoção na ordem inversa. Ao inserir o módulo de memória no conector, alinhe o entalhe do módulo de memória com a aba do conector do módulo de memória.



NOTA: Se você precisar instalar módulos de memória em dois conectores, instale um módulo de memória no conector inferior antes de instalar o módulo de memória no conector superior.



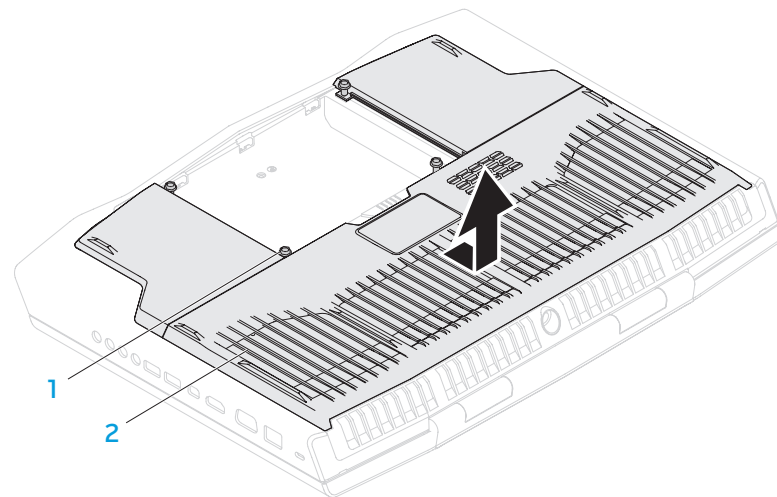
NOTA: Se o módulo de memória não estiver instalado corretamente, o computador pode não inicializar.

Fazer o upgrade ou instalar o(s) disco(s) rígido(s)

Seu computador laptop é equipado com dois discos rígidos.

Remover o(s) disco(s) rígido(s)

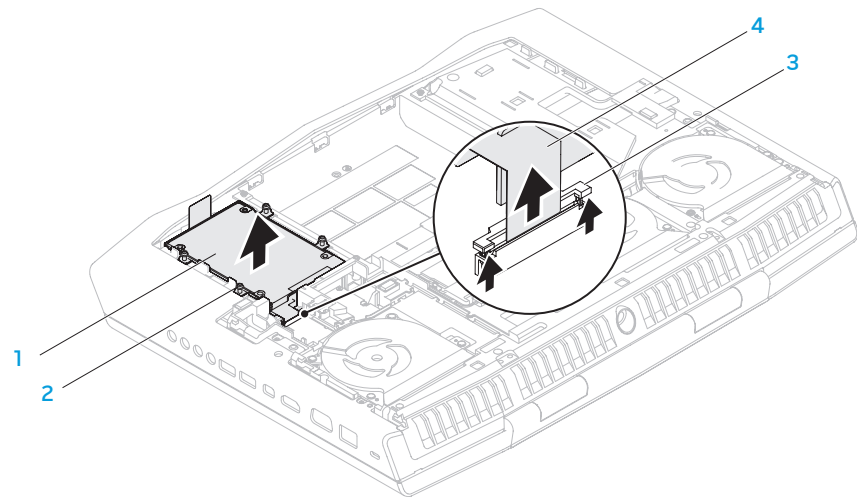
1. Siga as instruções fornecidas em “Antes de você começar” na página 40.
2. Remova a bateria (consulte “Instalar a bateria” na página 42).
3. Remova os quatro parafusos que prendem a porta do compartimento à base do computador.
4. Deslize a porta do compartimento em direção à parte traseira do computador, levante-a e depois remova-a do computador.



1 parafusos (4)

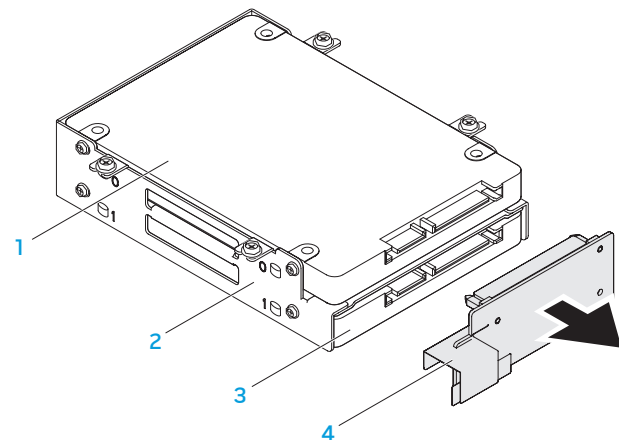
2 porta do compartimento

5. Solte a trava do conector e desconecte o cabo do disco rígido do conector na placa de sistema.
6. Solte os quatro parafusos prisioneiros que prendem o conjunto do disco rígido.
7. Usando a aba de puxar, levante o conjunto do disco rígido e retire-o da base do computador.



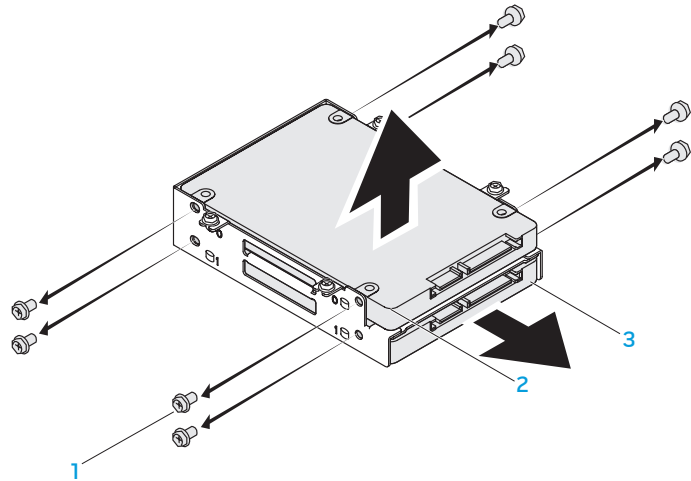
- | | |
|------------------------------|------------------------|
| 1 conjunto do disco rígido | 3 trava do conector |
| 2 parafusos prisioneiros (4) | 4 cabo do disco rígido |

8. Desconecte o separador dos discos rígidos.



- | | |
|---------------------------------|----------------------------------|
| 1 disco rígido principal (HDD0) | 3 disco rígido secundário (HDD1) |
| 2 suporte do disco rígido | 4 separador |

9. Remova os quatro parafusos que prendem o disco rígido primário (HDD0) e levante o disco rígido para retirá-lo do suporte.
10. Remova os quatro parafusos que prendem o disco rígido secundário (HDD1) e deslize o disco rígido para retirá-lo do suporte.



1 parafusos (8)

2 disco rígido principal (HDD0)

3 disco rígido secundário (HDD1)

Para instalar o(s) disco(s) rígido(s), execute o procedimento de remoção na ordem inversa.

~XVCXVI 8: XEFCXEXEAXXCV

CAPÍTULO 5: SOLUÇÃO DE PROBLEMAS

Dicas e sugestões básicas

- O computador não liga: O cabo do adaptador CA está firmemente conectado a uma tomada elétrica energizada? Se ele estiver ligado a uma régua de energia, verifique se ela está funcionando.
- Conexões: Verifique todos os cabos para ter certeza de que não há nenhuma conexão solta.
- Economia de energia: Verifique se o computador não está no modo de hibernação ou de espera, pressionando o botão liga/desliga durante menos de 4 segundos. A luz de status de alimentação passa de azul para preto quando o sistema está no modo de espera; no modo de hibernação, a luz estará apagada.
- Brilho: Verifique e ajuste o brilho da tela, pressionando as combinações de teclas <Fn><F4> ou <Fn><F5>.
- Escolha da tela: Pressione a combinação de teclas <Fn><F6> para garantir que o computador não está configurado para tela "External Only" (Apenas externa).
- Use apenas o adaptador CA fornecido com o seu computador laptop.

Backup e manutenção geral

- Faça sempre o backup regular de dados importantes e mantenha cópias do sistema operacional e do software em lugar seguro. Não se esqueça de anotar os números de série se você for guardá-las fora da sua caixa original, por exemplo em um porta CD.
- Rode os programas de manutenção com a máxima frequência. Você pode agendar esses programas para serem rodados nas horas em que não estiver usando o computador. Você pode usar os programas fornecidos com o sistema operacional ou pode comprar programas mais eficazes e especializados para isso.
- Anote as suas senhas e mantenha-as em local seguro (longe do seu computador). Isso é especialmente importante se você quiser proteger o BIOS e o sistema operacional do seu computador por senha.
- Documente as configurações vitais, por exemplo, configurações de rede, de discagem, de email e da Internet.

Ao executar procedimentos de solução de problemas no seu computador, lembre-se das seguintes instruções de segurança:

- Antes de tocar em qualquer componente interno do computador, toque em uma parte não pintada do chassi. Isso descarregará a eletricidade estática do seu corpo, a qual pode danificar seu computador.
- Desligue o computador e os periféricos a ele conectados.
- Desconecte os periféricos do seu computador.

Itens a serem verificados:

- Verifique se o cabo do adaptador CA está conectado adequadamente ao computador e a uma tomada com pino terra. Verifique se a tomada está energizada.
- Verifique se a UPS ou a régua de energia está ligada (se for o caso).
- Se os dispositivos periféricos (por exemplo, teclado, mouse, impressora, etc) não estiverem funcionando, verifique se todas as conexões estão firmes.
- Se algum componente do computador foi adicionado ou removido antes do problema se manifestar, verifique se você seguiu o procedimento de instalação ou remoção corretamente.
- Se aparecer uma mensagem de erro na tela, anote-a exatamente como ela aparece antes de ligar para o serviço de suporte técnico da Alienware e solicitar ajuda para diagnosticar e resolver o problema.
- Se ocorrer um erro em um programa específico, consulte a documentação do programa.

Ferramentas de diagnóstico de software

Avaliação aprimorada de pré-inicialização do sistema

O computador executa a avaliação aprimorada de pré-inicialização do sistema (ePSA), uma série de testes iniciais da placa de sistema, do teclado, do vídeo, da memória, do disco rígido, etc.

Para iniciar a avaliação ePSA:

1. Ligue (ou reinicie) o computador.
2. Quando aparecer o logotipo da Alienware, pressione <F12> imediatamente.



NOTA: Se você esperar demais e o logotipo do sistema operacional aparecer, continue aguardando até que a área de trabalho do Microsoft Windows seja mostrada; em seguida, desligue o computador e tente de novo.

3. Selecione **Diagnostics** (Diagnósticos) no menu e pressione <Enter>.
4. Siga as instruções apresentadas na tela. Se for detectada uma falha, o processo de diagnóstico será interrompido e o computador emite um bipe.
 - Para parar a avaliação e reiniciar o computador, pressione <n>.
 - Para ir para o próximo teste, pressione <y>.
 - Para testar novamente o componente que apresentou uma falha, pressione <r>.

Se forem detectadas falhas durante a avaliação ePSA (avaliação aprimorada de pré-inicialização do sistema), anote o(s) código(s) de erro e entre em contato com a Alienware (para obter detalhes, consulte "Entrar em contato com a Alienware", na página 70).

Se a avaliação aprimorada de pré-inicialização do sistema for concluída satisfatoriamente, a seguinte mensagem será mostrada "Do you want to run the remaining memory tests? This will take about 30 minutes or more. Do you want to continue? (Recommended)." (Você quer executar os testes de memória restantes? Este procedimento levará cerca de 30 minutos ou mais. Quer continuar? Recomendável)

Se o computador estiver apresentando problemas de memória, pressione <y>, do contrário, pressione <n>. As seguintes informações serão mostradas: "Enhanced Pre-boot System Assessment complete." (A avaliação aprimorada de pré-inicialização do sistema está concluída.)

Pressione <o> para reinicializar o computador.

Respostas a problemas comuns

Problemas de inicialização do computador

O computador não passa no POST (Power-on self test - Teste automático de ligação)

O POST testa o computador, garantindo que ele atende a todos os requisitos necessários do sistema e que todo o hardware está funcionando corretamente antes que o restante do processo de inicialização comece. Se o teste de POST for concluído satisfatoriamente, o computador continuará a inicialização normalmente. Entretanto, se o computador não conseguir executar o processo de POST, ele emite um único bipe para indicar uma falha geral e uma mensagem de erro será mostrada. Para obter assistência, entre em contato com o Suporte técnico da Alienware (consulte "Entrar em contato com a Alienware" na página 70).

O computador para de responder ou aparece uma tela totalmente azul



AVISO: Você pode perder seus dados se não conseguir executar o procedimento de desligar o sistema operacional.

Se não houver nenhuma resposta quando você pressionar uma tecla do teclado ou mover o mouse, pressione e mantenha pressionado o botão liga/desliga durante pelo menos 6 segundos até o computador se desligar e depois reinicie-o.



NOTA: O programa chkdsk poderá ser executado quando você reiniciar o computador. Siga as instruções apresentadas na tela.

Problemas de software

Um programa para de responder ou trava repetidamente

Feche o programa:

1. Pressione <Ctrl><Shift><Esc> simultaneamente.
2. Clique na guia **Aplicativos** e selecione o programa que não está mais respondendo.
3. Clique em **Finalizar tarefa**.


Verifique a documentação do software.

Se necessário, desinstale e, em seguida, reinstale o programa.

Programa criado para uma versão anterior do sistema operacional Microsoft Windows

Executar o Assistente de compatibilidade de programas.

O **Assistente de compatibilidade entre programas** configura um programa para funcionar em um ambiente similar ao de uma versão anterior do Microsoft Windows.

1. Clique em **Iniciar**  → **Painel de controle** → **Programas** → **Programas e Recursos** → **Usar um programa mais antigo com esta versão do Windows**.
2. Na tela de boas-vindas, clique em **Avançar**.
3. Siga as instruções apresentadas na tela.

Outros problemas de software

Faça backup dos seus arquivos imediatamente.

Use um programa de busca de vírus para examinar o disco rígido ou os CDs.

Salve e feche os arquivos abertos, saia dos programas que também estiverem abertos e desligue o computador usando o menu **Iniciar**.

Verifique se o computador está infectado por algum tipo de spyware:

Se o seu computador ficar lento, se aparecer frequentes anúncios em janelas pop-up ou se você tiver problemas para se conectar à Internet, o seu computador pode estar infectado com um spyware (software de espionagem). Use um programa antivírus que inclua proteção contra spyware (talvez seja necessário fazer uma atualização) para examinar o computador e remover o spyware.

Execute o diagnóstico ePSA:

Se todos os testes forem concluídos satisfatoriamente, a condição de erro estará relacionada a um problema de software.

Verifique a documentação do software ou contate o fabricante do software para obter informações sobre solução de problemas:


- Verifique se o programa é compatível com o sistema operacional instalado no computador.
- Verifique se o computador atende aos requisitos mínimos de hardware necessários para executar o software. Consulte a documentação do software para obter informações.
- Verifique se o programa foi instalado e configurado adequadamente.
- Verifique se os drivers de dispositivo não estão entrando em conflito com o programa.
- Se necessário, desinstale e, em seguida, reinstale o programa.

Problemas da unidade de disco rígido

Deixe o computador esfriar antes de ligá-lo

Um disco rígido quente pode impedir a inicialização do sistema operacional. Deixe o computador voltar à temperatura ambiente antes de ligá-lo.

Execute o utilitário de verificação de disco

1. Clique em **Iniciar**  → **Computador**.
2. Clique com o botão direito em **Disco local C:**.
3. Clique em **Propriedades** → **Ferramentas** → **Verificar agora**.
Se a janela **Controle de Conta de Usuário** aparecer, clique em **Continuar**.
4. Siga as instruções apresentadas na tela.

Problemas de memória

Erros de memória detectados na inicialização

- Verifique os módulos de memória para ver se eles estão encaixados corretamente e se estão orientados no sentido certo. Reassente os módulos de memória, se for o caso, (consulte “Fazer o upgrade ou trocar módulos de memória” na página 43).
- Os computadores que usam uma configuração de memória de canal duplo exigem que os módulos de memória sejam instalados em pares. Se você precisar de assistência, entre em contato com o serviço de suporte técnico da Alienware (para obter mais informações, consulte “Entrar em contato com a Alienware”, na página 70).

Problema de vídeo

Se a tela estiver em branco



NOTA: Se você estiver usando um programa que precisa de uma resolução maior que a suportada pelo seu computador, é recomendável que você conecte um monitor externo.

O computador pode estar no modo de economia de energia:

Pressione uma tecla do teclado ou pressione o botão liga/desliga para retomar a operação normal.

Altere a imagem do vídeo:

Se o computador estiver conectado a um monitor externo, pressione <Fn><F6> para mudar a imagem de vídeo para a tela.

Problemas de alimentação


Quando o botão liga/desliga é pressionado, o computador não liga


- Se o cabo do adaptador CA estiver ligado a um protetor contra surtos de tensão ou a uma UPS, verifique se o protetor contra surtos de tensão ou a UPS está firmemente conectado(a) a uma tomada elétrica, se está ligado(a) e funcionando corretamente.
- Para saber se uma tomada está funcionando corretamente, conecte a ela um outro dispositivo, por exemplo, um rádio ou abajur. Se a tomada não estiver funcionando, chame um electricista ou a sua companhia de energia elétrica para obter assistência.
- Se o problema continuar, entre em contato com o suporte técnico da Alienware (consulte “Entrar em contato com a Alienware” na página 70).

אנשי המערכת: ד"ר יואב ליפשיץ

CAPÍTULO 6: RECUPERAÇÃO DO SISTEMA

AlienRespawn

 **ADVERTÊNCIA:** O uso do AlienRespawn remove permanentemente todos os programas ou drivers instalados após você ter recebido o computador. Crie uma mídia de backup dos aplicativos que você precisa instalar no computador antes de usar o AlienRespawn. Use o AlienRespawn apenas se o recurso "Restauração do sistema" não solucionar o problema do sistema operacional.

 **ADVERTÊNCIA:** Embora o AlienRespawn seja projetado para preservar os arquivos de dados do computador, é recomendável fazer o backup dos seus arquivos de dados antes de usar o AlienRespawn.

O AlienRespawn pode ser usado para restaurar o disco rígido ao estado operacional em que ele se encontrava quando você adquiriu o computador, preservando os arquivos de dados.

O AlienRespawn permite fazer o backup e a restauração do computador a um estado operacional anterior.

AlienRespawn Basic

Para restaurar a imagem de fábrica preservando os arquivos de dados:

1. Desligue o computador.
2. Desconecte todos os dispositivos conectados ao computador (por exemplo, unidade USB, impressora, etc.) e remova qualquer hardware interno recentemente adicionado.



NOTA: Não desconecte o cabo do adaptador CA.

3. Desligue o seu computador.
4. Quando o logotipo da Alienware aparecer, pressione <F8> várias vezes para acessar a janela **Advanced Boot Options** (Opções avançadas de inicialização).



NOTA: Se você esperar demais e o logotipo do sistema operacional aparecer, continue aguardando até que a área de trabalho do Microsoft Windows seja mostrada; em seguida, desligue o computador e tente de novo.

5. Selecione **Repair Your Computer** (Reparar o seu computador).
6. Selecione **AlienRespawn and Emergency Backup** (Backup de emergência e AlienRespawn) no menu **System Recovery Options** (Opções de recuperação do sistema) e siga as instruções mostradas na tela.



NOTA: O processo de restauração pode levar uma hora ou mais, dependendo do tamanho dos dados a serem restaurados.




NOTA: Para obter mais informações sobre o AlienRespawn, consulte o artigo 353560 da base de conhecimento em support.dell.com.

Fazer o upgrade para o AlienRespawn Professional

O AlienRespawn fornece recursos adicionais que permitem a você:

- Fazer o backup e a restauração do computador com base nos tipos de arquivo
- Fazer o backup de arquivos em um dispositivo de armazenamento local
- Programar backups automáticos

Para fazer o upgrade para o AlienRespawn Professional:

1. Clique duas vezes no ícone do AlienRespawn  na área de notificação da área de trabalho.
2. Clique em **Upgrade Now** (Fazer o upgrade agora)!
3. Siga as instruções apresentadas na tela.

Backup Dell DataSafe Online (opcional)



NOTA: O Dell DataSafe Online é suportado apenas nos sistemas operacionais Windows.



NOTA: Uma conexão de banda larga é recomendada para fazer upload ou download em velocidade rápida.


O Dell DataSafe Online é um serviço automatizado de recuperação e backup que ajuda a proteger seus dados e outros arquivos importantes de incidentes catastróficos, como roubo e incêndio, e de desastres naturais. Você pode acessar o serviço no seu computador usando uma conta protegida por senha.

Para obter mais informações, vá para **delldatasafe.com**.

Para programar backups:

1. Clique duas vezes no ícone do Dell DataSafe Online na  barra de tarefas.
2. Siga as instruções apresentadas na tela.

My Dell Downloads

 **NOTA:** My Dell Downloads pode não estar disponível em todas as regiões.

Nem todo software pré-instalado no seu novo computador Dell está incluído em um CD ou DVD de backup. Este software está disponível no site My Dell Downloads. Neste site você pode fazer download de software disponível para reinstalação ou criar sua própria mídia de backup.

Para se registrar e usar My Dell Downloads (Meus downloads Dell):

1. Visite o site **DownloadStore.dell.com/media**.
2. Siga as instruções mostradas na tela para se registrar e fazer download de software.
3. Reinstale o software ou crie uma mídia de backup para uso futuro.

ገጽ 8: ገጽ 8-ገጽ 8-ገጽ 8-ገጽ 8-ገጽ 8

CAPÍTULO 7: ESPECIFICAÇÕES

Modelo do computador

Alienware M18x

Dimensões

Altura

Parte frontal 53,0 mm

Parte traseira 54,20 mm

Largura 436,0 mm

Profundidade 322,0 mm

Peso com a bateria de 12 células e unidade ótica (a partir de) 5,41 kg

NOTA: O peso do seu computador laptop irá variar dependendo da configuração solicitada e da variabilidade de fabricação.

Informações sobre o computador

Processador	<ul style="list-style-type: none">Intel Core i7 Extreme Edition (segunda geração)Intel Core i7 e i5 (segunda geração)
Cache L2	256 KB
Cache L3	até 8 MB
Clock do barramento	100 MHz
Chipset do sistema	Mobile Intel HM67 Express
Largura do barramento DRAM	um ou dois canais de 64 bits de memória DDR3 de até 1600 MHz
Largura do barramento de endereços do processador	32 bits
Largura do barramento de dados do processador	64 bits
Memória flash BIOS SPI	32 Mbits
Barramento gráfico	PCIe x16 - Segunda geração

Memória

Conectores	quatro soquetes SODIMM DDR3 usando JEDEC acessíveis internamente
Capacidade	2 GB, 4 GB e 8 GB
Tipo de memória	<ul style="list-style-type: none">Configuração DDR3 de canal duplo, não ECC, sem buffer de até 1600 MHz-XMP (Extreme Memory Profiles) 1600 e 1866
Configurações de memória possíveis	4 GB, 6 GB, 8 GB, 16 GB e 32 GB

Portas e conectores

Adaptador de rede	um conector RJ45
USB	<ul style="list-style-type: none">dois conectores de 4 pinos compatíveis com USB 2.0dois conectores de 4 pinos compatíveis com USB 3.0
Combo eSATA/USB	um conector combo de 7 pinos / 4 pinos compatível com eSATA/USB 2.0 e com PowerShare
Entrada e saída HDMI	um conector de 19 pinos
Mini-DisplayPort	um conector de 20 pinos

Portas e conectores

VGA	um conector de 15 orifícios
Áudio	<ul style="list-style-type: none">dois conectores estéreos para fones de ouvido / alto-falantesum conector de entrada de microfone
S/PDIF	um conector combo para fone de ouvido / S/PDIF
Leitor de cartão de mídia ExpressCard	um slot 9-em-1 um conector ExpressCard/54

Comunicações

Adaptador de rede	Ethernet LAN de 10/100/1000 Mbps na placa de sistema
Rede sem fio	<ul style="list-style-type: none">um slot de miniplaca de meia alturaBluetooth, recurso de vídeo sem fio (opcional); recurso WirelessHD (opcional)

Vídeo

Controlador de vídeo

Integrado	Intel HD Graphics 3000
Discreto	<ul style="list-style-type: none">NVIDIA GeForce GTX 460MAMD Radeon HD 6970M

Memória de vídeo

Integrado	memória de vídeo dedicada de 512 MB (para um total de memória do sistema maior que 4 GB)
Discreto	<ul style="list-style-type: none">GDDR5 de 1,5 GB para NVIDIA GeForce GTX 460MGDDR5 de 2,0 GB para AMD Radeon HD 6970M

Suporte para tela externa HDMI, Mini DisplayPort, VGA, WiDi (opcional) e WirelessHD (opcional)

Áudio

Tipo subwoofer e alto-falante interno de 2.1 canais

Controlador codec IDT 92HD73C

Alto-falante auto-falantes duplos de 4 Ohms no lado esquerdo e no lado direito

Áudio

Subwoofer subwoofer mono de 4 Ohms

Amplificador de alto-falante interno MAXIM MAX9736A

15 W estéreo/ 30 W mono

Potência de saída

Alto-falante até 5 W em média por canal; até 2,5 W em média de potência total

Subwoofer até 10 W em média por canal; até 5 W em média de potência total

Suporte para microfone interno microfone digital duplo no conjunto da câmera

Controles de volume menus de programas e teclas de função de mídia no teclado

Armazenamento em disco rígido

Número de unidades de armazenamento dois

Disco rígido

- um disco rígido SATA 2.0 (3 Gb/s) ou SATA 3.0 (6 Gb/s) de 2,5 polegadas
- uma unidade de estado sólido

Leitor de cartão de mídia

Placas/cartões suportados	<ul style="list-style-type: none">▪ cartão de memória SD (Secure Digital)▪ cartão SDIO (Secure Digital Input/Output)▪ cartão SDXC (Secure Digital Extended Capacity)▪ MMC (MultiMedia Card)▪ MMC+ (MultiMedia Card Plus)▪ Memory Stick▪ Memory Stick PRO▪ xD-Picture (tipo M e tipo H)▪ SDHD (Hi Density-SD)▪ Hi SDHC (Capacity-SD)
---------------------------	--

Tela

Tipo	FHD (WLED) de 18,4 polegadas com TrueLife
Resolução máxima	1920 x 1080
Dimensões (área ativa)	
Altura	230,04 mm
Largura	408,96 mm
Diagonal	469,22 mm
Taxa de renovação	60 Hz
Ângulo de operação	0° (fechado) a 135°
Distância entre pixels	0,2550 mm
Controles	o brilho pode ser controlado por atalhos de teclado

Teclado (com luz de fundo)

Número de teclas	<ul style="list-style-type: none">▪ 82 (Coreia, Estados Unidos e Canadá)▪ 83 (Europa)▪ 86 (Japão)
Cor da luz de fundo	RGB. Para alterar as cores, você pode abrir o aplicativo AlienFX no Alienware Command Center. Para obter mais informações, consulte "Alienware Command Center" na página 26.

Touchpad

Resolução X/Y (modo gráfico de tabela)	240 cpp
Tamanho	
Altura	área ativa do sensor: 56,00 mm
Largura	retângulo de 99,5 mm

Câmera

Resolução da câmera	3,0 megapixels
Resolução de vídeo	2048 x 1536
Ângulo de visão diagonal	60°

Bateria

Íons de lítio "inteligente" de 12 células (96 Wh)	
Altura	30,2 mm
Largura	174,0 mm
Profundidade	133,3 mm
Peso	0,65 kg no máximo
Tensão	12 VCC a 16,8 VCC

Bateria

Tempo de operação	O tempo de operação da bateria varia conforme as condições de uso e ele pode ser reduzido significativamente sob certas condições de uso intenso de energia
Vida útil (aproximada)	300 ciclos de descarga/carga
Faixa de temperatura	
De operação	0° a 50° C
De armazenamento	-20° a 60° C
Bateria de célula tipo moeda	CR-2032

Adaptador CA

Tipo	240 W / 330 W
Tensão de entrada	100 a 240 VCA
Corrente de entrada (máxima)	
240 W	3,50 A
330 W	4,40 A
Frequência de entrada	50 Hz a 60 Hz

Adaptador CA

Corrente de saída

240 W	12,30 A (continuamente)
330 W	16,92 A

Potência de saída

240 W	240 W
330 W	330 W

Tensão nominal de saída 19,50 VCC

Faixa de temperatura

De operação

240 W	0 °C a 40 °C
330 W	10 °C a 35 °C

De armazenamento -40 °C a 70 °C

Tipos de conector

Conector de corrente contínua	plugue de 7,4 mm com 3 pinos
Conector de corrente alternada	3 pinos — C13 (150 W) 3 pinos — C13 (240 W)

Ambiente do computador

Faixa de temperatura

De operação	0 °C a 35 °C
De armazenamento	-40 °C a 65 °C

Umidade relativa (máxima)

De operação	10% a 90% (sem condensação)
De armazenamento	10% a 95% (sem condensação)

Vibração máxima (usando um espectro de vibração aleatória que simula o ambiente do usuário)

De operação	0,66 g RMS
De armazenamento	1,3 g RMS

Choque máximo (medido com o disco rígido em funcionamento e um pulso de meia senoide de 2 ms para operação. Medido também com o cabeçote do disco rígido estacionado ("head-parked") e um pulso de meia senoide de 2 ms para armazenamento)

De operação	110 G
De armazenamento	160 G

Altitude (máxima)

De operação	-15,2 m a 3048 m
De armazenamento	-15,2 m a 10,668 m

Nível de contaminantes no ar G1 conforme definido pela norma ISA-71.04-1985



APÊNDICE

PRECAUÇÕES DE SEGURANÇA GERAL E DE SEGURANÇA ELÉTRICA

Configuração do computador

- Leia todas as instruções marcadas no produto e na documentação antes de usar o computador.
- Guarde todas as instruções de segurança e de operação.
- Nunca use este produto perto de água ou de uma fonte de calor.
- Só coloque o computador em uma superfície de trabalho estável.
- Só opere o computador com o tipo de fonte de energia indicado na etiqueta de especificações.
- Nunca obstrua ou cubra as aberturas de ventilação ou os ventiladores do computador. Estes são necessários para a ventilação do computador.
- Nunca insira objetos de qualquer tipo nas aberturas de ventilação.
- Verifique se o computador está adequadamente aterrado durante o uso.
- Não conecte o computador a uma tomada sem aterramento adequado.
- Se for necessário usar um fio de extensão para ligar o computador, verifique se a corrente nominal total do computador não excede a classificação máxima do fio de extensão.

Uso do computador

- Coloque os cabos de alimentação e outros cabos fora do caminho para evitar que se pise ou tropece neles. Não coloque nenhum objeto sobre o cabo de alimentação.
- Não derrame nenhum líquido sobre ou dentro do computador.
- Para evitar choque elétrico, sempre desligue das tomadas da parede os cabos de alimentação, de modem, e quaisquer outros cabos antes de começar a manusear o computador.

Aviso de descarga eletrostática

A descarga eletrostática (ESD) pode provocar danos aos componentes internos do sistema se não forem tomadas as devidas precauções. A ESD é causada pela eletricidade estática e seus danos são, geralmente, permanentes.

Os técnicos de computador usam uma pulseira eletrostática especial para aterrará-los ao chassi do computador e impedir os danos causados pela descarga eletrostática. Você pode reduzir as chances de danos de descargas eletrostáticas fazendo o seguinte:

- Desligue a eletricidade do computador e aguarde vários minutos antes de começar trabalhar no mesmo.
- Descarregue a eletricidade estática do seu corpo tocando no gabinete do computador.
- Toque apenas nos itens que precisam ser trocados.

- Evite andar pela sala quando você estiver trocando os itens internos do computador, especialmente se o piso for revestido de carpete ou sob condições de baixa temperatura ou de baixa umidade do ar.
- Se você precisar remover placas de periféricos por algum motivo, coloque-as na parte do chassi do computador que foi removida. Não toque nos conectores de canto, localizados na parte inferior da placa, que se conectam à placa de sistema.

Precauções de segurança geral

- Choque mecânico: O seu computador não deve nunca ser submetido a choques mecânicos severos. O manuseio descuidado do seu computador pode danificá-lo. Choque mecânico não é coberto pela garantia.
- Choque elétrico: Se você não abrir o computador, não há nada com que se preocupar. O seu computador se protege contra a maioria das irregularidades da fonte de alimentação.


Você deve entrar em contato com a Alienware quando:

- A bateria, o cabo de alimentação ou o conector for danificado.
- Qualquer tipo de líquido for derramado no seu computador.
- O computador for derrubado ou o chassi for danificado.
- O computador não funcionará normalmente se as instruções de operação não forem seguidas.

Componentes ou acessórios de reposição

Aconselhamos usar apenas acessórios ou peças de reposição recomendados pela Alienware.

ENTRAR EM CONTATO COM A ALIENWARE

 **NOTA:** Se não tiver uma conexão ativa com a Internet, você poderá encontrar informações de contato na fatura, na etiqueta da embalagem do produto ou no catálogo de produtos Dell.

A Dell fornece várias opções de serviço e de suporte on-line e por telefone. Como a disponibilidade pode variar de acordo com o país e com o produto, alguns dispositivos podem não estar disponíveis na sua área.

Para entrar em contato com a Dell a fim de tratar de questões de vendas, suporte técnico ou de serviço de atendimento ao cliente:

1. Visite o site **dell.com/contactdell**.
2. Selecione seu país ou sua região.
3. Escolha o link adequado de serviço ou de suporte, com base nas suas necessidades.
4. Escolha o método de entrar em contato com a Dell que seja conveniente para você.

Sites

Você pode conhecer os produtos e serviços da Alienware nos seguintes sites:

- **dell.com**
- **dell.com/ap** (apenas para países da Ásia e do Pacífico)
- **dell.com/jp** (apenas para o Japão)
- **euro.dell.com** (apenas para a Europa)
- **dell.com/la** (países da América Latina e Caribe)
- **dell.ca** (apenas para o Canadá)

Você pode acessar o serviço de suporte da Alienware através dos seguintes sites:

- **support.dell.com**
- **support.jp.dell.com** (apenas para o Japão)
- **support.euro.dell.com** (apenas para a Europa)
- **support.la.dell.com** (Argentina, Brasil, Chile, México)

Informações sobre a NOM ou Norma Oficial Mexicana (apenas para o México)

As informações a seguir são fornecidas nos dispositivos descritos neste documento conforme os requisitos da NOM (Norma Oficial Mexicana):

Importador:

Dell México S.A. de C.V.
Paseo de la Reforma 2620 - Flat 11°
Col. Lomas Altas
11950 México, D.F.

Modelo normativo	Tensão	Frequência	Consumo de eletricidade	Tensão de saída	Intensidade de saída
P12E	100 a 240 VCA	50 a 60 Hz	3,50 A / 4,40 A	19,50 VCC	12,30 A / 16,92 A

Para obter detalhes, leia as informações de segurança fornecidas com o computador.

Para obter informações adicionais sobre as práticas de segurança recomendadas, consulte www.dell.com/regulatory_compliance.

Impresso na China.
Impresso em papel reciclado.



02NGMRA00